

**Mehrstufiger Industrieraum-Regler JMT-211/-212, Kapillar-System, Außenfühler, 2 Stufen**  
Warengruppe B



JMT-211



JMT 212 F

**Technische Daten**

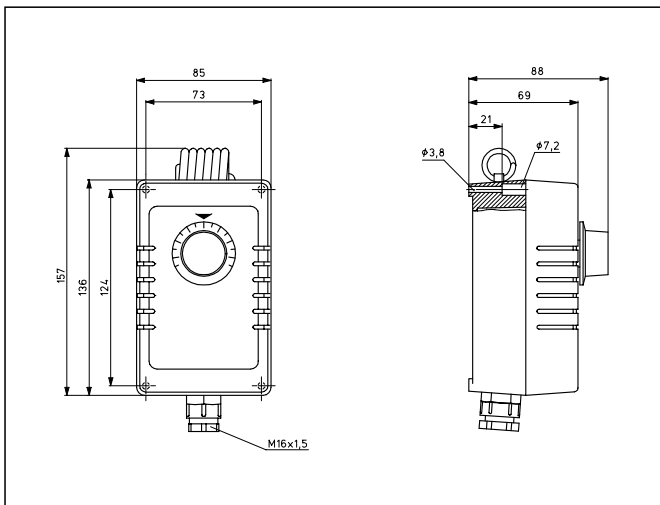
**Schaltvermögen:** 15 (8) A, 24–250 V~, bei 24 V~ min. 150 mA  
**Schaltdifferenz:** 1 K in der Stufe, 1...7 K zwischen den Stufen (einstellbar)  
**Kontakt:** 2 Mikroschalter als potentialfreie Wechselkontakte (Umschalter)  
**Umgebungstemperatur:** –15... +55°C  
**Schutzart:** IP 65  
**Schutzklasse:** I  
**Fühler:** schnell ansprechender Flüssigkeitsfühler aus Cu grau (Unterteil RAL 7016, Oberteil RAL 7035)  
**Farbe:**

**Anwendung**

Regelung der Temperaturen in industriellen Bereichen, 2 Stufen „Heizen oder Kühlen“ oder „Heizen und Kühlen“ mit neutraler Zone.

Typ	Art.-Nr.	Regelbereich	Ausstattung	€
JMT-212	E 6080001	–15... +30°C	Außeneinstellung	
JMT-212 F	E 6080102	–15... +30°C	Inneneinstellung	
JMT-211	E 6080049	10... +55°C	Außeneinstellung	
JMT-211 F	E 6080138	10... +55°C	Inneneinstellung	

JMT-21.



JMT-21.

